

ARTÍCULO DE REVISIÓN

Las Redes Centradas en Información como arquitectura de Internet del futuro

Information Centric Networks as an Architecture for the Future Internet

Annia Lisbeth Barbán Acea

annia@tele.cujae.edu.cu • <https://orcid.org/0000-0003-2854-8273>

Caridad Anías Calderón

catcha@tesla.cujae.edu.cu • <https://orcid.org/000-0002-5781-6938>

UNIVERSIDAD TECNOLÓGICA DE LA HABANA "JOSÉ ANTONIO ECHEVERRÍA", CUJAE, CUBA

Recibido: 2022-04-30 • Aceptado: 2022-07-03

RESUMEN

La inclusión de Internet en todos aspectos de la vida cotidiana y su constante crecimiento ha demostrado su importancia, pero al mismo tiempo, también sus limitaciones. Las restricciones presentes en la arquitectura actual de Internet hicieron evidente para los investigadores la necesidad urgente de un cambio e inició la investigación de nuevos diseños. Motivados por el hecho de que la Internet de hoy se encuentra dominada por la búsqueda de información y actividades orientadas a contenido, surge el paradigma de Redes Centradas en Información (ICN, siglas en inglés de *Information Centric Networking*) como un nuevo diseño para la Internet del futuro. El enfoque de ICN plantea cambiar el modelo centrado en el cliente de la Internet existente, por uno enfocado en la obtención eficiente de la información.

El presente artículo realiza una revisión del paradigma de ICN como una de las propuestas más destacada para una Internet del futuro. A través de la caracterización de las principales limitaciones del modelo actual de Internet, se exponen las posibilidades de ICN para cubrirlas. Además, se muestran los principales estudios realizados de la integración de ICN con algunas de las principales tecnologías de la Internet actual demostrando las ventajas de su combinación.

PALABRAS CLAVE: arquitectura de Internet; Internet del futuro; redes centradas en información; redes orientadas a datos.

ABSTRACT

The inclusion of the Internet in all aspects of daily life and its constant growth has shown its importance, but at the same time, also its limitations. The constraints present in today's Internet architecture made the urgent need for change evident to researchers and began the search for new designs. Motivated by the fact that today's Internet is dominated by search and content-oriented activities, the Information Centric Networking (ICN) paradigm emerges as a new design for the Internet of the future. ICN's approach proposes changing the customer-centric model of the Internet to one focused on efficient data collection. This article reviews the ICN paradigm as one of the most outstanding proposals for an Internet of the future. Through the characterization of the main limitations of the current Internet model, the possibilities of ICN to cover them are exposed. The main studies carried out on the integration of ICN with some of the main technologies of the current Internet are shown, demonstrating the advantages of their union.

KEYWORDS: *future internet; information centric networks; future internet architecture; data-oriented networks.*

INTRODUCCIÓN

El modelo TCP/IP fue creado en los años 70 bajo el principio de que dos extremos se comunicaran entre sí e intercambiaran información. Para lograr que estos se conectaran, a cada participante se le asignó una dirección IP, que permitía su identificación y ubicación en la red. Hasta la fecha, este principio ha sido la base fundamental de la arquitectura de la Internet que existe. Sin embargo, Internet se creó en un contexto muy diferente y la forma en que se utiliza ha cambiado considerablemente. En su diseño no se tuvo en cuenta el creciente aumento de dispositivos conectados que trajo consigo, entre otros problemas, el agotamiento de direcciones IP asignadas. El Informe Anual de Cisco del período 2018-2023 calcula que para el año 2023 el 66 % de la población mundial tendrá acceso a Internet. El acceso a las redes sociales, la búsqueda y descarga de contenido multimedia, juegos y aplicaciones serán las actividades más realizadas por los usuarios (*Cisco Annual Internet Report (2018–2023) White Paper*, s. f.). El aumento de flujo de datos, unido al surgimiento de nuevas áreas de aplicación, como el Internet de las Cosas (IoT, siglas en inglés de *Internet of Things*), dieron lugar a nuevos requisitos para Internet como la movilidad y la escalabilidad. La constante evolución de Internet ha puesto a prueba su diseño, así como a los recursos y capacidades de las tecnologías que la soportan, haciendo evidente sus fallas.

Como resultado del estudio de los problemas antes mencionados, la comunidad académica comienza a repensar el diseño de la Internet actual, dando inicio a investigaciones y proyectos dirigidos a su desarrollo. Surge así el concepto de Internet del futuro, que no es más que la visión de una nueva Internet sin las restricciones presentes en la actual (Montpetit *et al.*, 2019). La UIT (siglas de Unión Internacional de Telecomunicaciones) reconoce estas Redes de Futuro (FN, siglas en inglés de Future Networks) como una red capaz de ofrecer servicios, capacidades e instalaciones difíciles de proporcionar con las tecnologías de comunicación existentes (Recomendación UIT-T Y.3001 (05/2011) – Redes del futuro: objetivos y metas de diseño, 2011).

Los estudios realizados en el campo de la Internet del futuro señalan a las Redes Centradas en Información (ICN, siglas en inglés de *Information Centric Networking*) como una de las propuestas más notables (Zhang *et al.*, 2019). ICN propone centrar el enrutamiento en el nombre del contenido y no en su ubicación, introduciendo copias en la caché de los nodos en la red. El objetivo es lograr la eficiente diseminación de la información y asegurar su integridad.

La investigación sobre las ICN ha ganado notoriedad y alcanzado un formidable impulso en los últimos años. Así lo demuestran la variedad de artículos publicados sobre el tema (Yu *et al.*, 2019) (Jain, 2019). En (Dutta *et al.*, 2021) se realiza una recopilación de las investigaciones de ICN hasta la fecha, con el objetivo de obtener una visión integral. Sin embargo, como nuevo paradigma, ICN ha presentado muchos detractores, debido en cierta medida a su enfoque disruptivo.

Este artículo exhibe las posibilidades de ICN como arquitectura para la Internet del futuro y relaciona los trabajos más recientes realizados sobre su integración con las tecnologías de red existentes.

METODOLOGÍA

Para llevar a cabo este trabajo se realizó una búsqueda y análisis bibliográfico exhaustivo sobre las ICN. Se consultaron bases de datos de prestigio existentes en línea. Los documentos obtenidos fueron evaluados de forma crítica teniendo en cuenta la credibilidad y experiencia en el tema de los autores, los resultados obtenidos de la investigación presentada, así como el grado y prestigio de las revistas en las que fueron publicados. Además, de las referencias utilizadas el 95 % tiene menos de 6 años de publicación, para garantizar la actualidad del tema abordado.

DESARROLLO

INTERNET DEL FUTURO Y LAS REDES CENTRADAS EN INFORMACIÓN

Las restricciones de la Internet actual no son puramente tecnológicas. Existen otros rasgos que los investigadores han determinado esenciales para su evolución como son su gobernabilidad y ubicuidad. Es decir, la expresión Internet del futuro es un término global que cubre no

solamente los aspectos tecnológicos, sino además, las acciones políticas, regulatorias y socioeconómicas dirigidas a su desarrollo (Domingue *et al.*, 2011).

Desde sus inicios, la investigación de la Internet del futuro se ha visto dividida en dos principales ramas. Por un lado, un enfoque evolutivo que aboga por mantener la base de la Internet actual e ir cambiando su estado de forma gradual, mediante la implementación de parches. Algunas áreas que han sido cubiertas por este enfoque han sido la gestión, la virtualización, el agotamiento de direcciones IP, la programabilidad, entre otros (Zhang *et al.*, 2019).

Contrario a este pensamiento evolutivo, algunos académicos plantean que la Internet ha llegado a un punto de saturación y que realizar nuevos cambios pudiera provocar graves obstáculos (McCauley *et al.*, 2019). Este enfoque revolucionario es conocido como pizarra limpia o de borrón y cuenta nueva. Su idea central es comenzar desde cero, mediante la creación de nuevos diseños de arquitecturas. En este contexto nace ICN, como un modelo para la Internet del futuro centrado en la entrega y distribución eficiente de los datos, sin importar su ubicación. La UIT reconoció este modelo como redes orientadas a datos (DAN, siglas en inglés de *Data Aware Networks*) (ITU-T Rec. Y.3071: *Data Aware Networking (Information Centric Networking) – Requirements and Capabilities*, 2017). ICN introduce el concepto de enrutamiento orientado en el nombre del contenido, aislando los datos de su localización, para de esta forma garantizar la disponibilidad de la información. A continuación, se analizan algunos de los principales parámetros de las ICN que describen su principio de funcionamiento.

PRINCIPALES PARÁMETROS DE LAS REDES CENTRADAS EN INFORMACIÓN

Enrutamiento basado en el nombre del contenido

La redirección de paquetes en ICN se realiza en función del nombre de los datos solicitados, en lugar de una dirección IP. El enrutamiento en ICN se asume de dos formas: por resolución de nombres (LBNR, siglas en inglés de *Lookup By Name Routing*) o por nombres (RBNR, siglas en inglés de *Route By Name Routing*). El enrutamiento por resolución de nombre utiliza un sistema distribuido de controladores que conocen donde se encuentran los datos y como llegar a ellos. Estos sistemas son muy similares a los sistemas de nombre de dominio (DNS, siglas en inglés de *Domain Name System*) en el modelo IP. La diferencia radica en que en vez de traducir un nombre de dominio a una dirección IP, estos indican a los paquetes el camino que deben tomar, basado en el nombre del contenido que fue solicitado. Si no encuentran una coincidencia, reenvían la solicitud hacia otros controladores que puedan conocer la ruta (Robl, 2019).

Por otra parte, el enrutamiento por nombre utiliza una estructura de tablas en cada nodo para el encaminamiento de los paquetes. Estas tablas se designan según su función. El almacén de contenido (CS, siglas en inglés de *Content Store*) es una base de datos que proporciona almacenamiento en caché. La tabla de intereses pendientes (PIT, siglas en inglés de *Pending Interest Table*) registra las solicitudes no satisfechas, junto con las interfaces por las cuales se recibieron. La base de información de reenvío (FIB, siglas en inglés de *Forwarding Informa-*

tion Base) almacena prefijos de nombres e interfaces de destino asociadas a estos, en vez de direcciones IP (Wissingh *et al.*, 2020). La Figura 1 muestra el enrutamiento por nombre empleado por las redes de datos nombrados (NDN, siglas en inglés de *Named Data Networking*) siguiendo el modelo ICN.

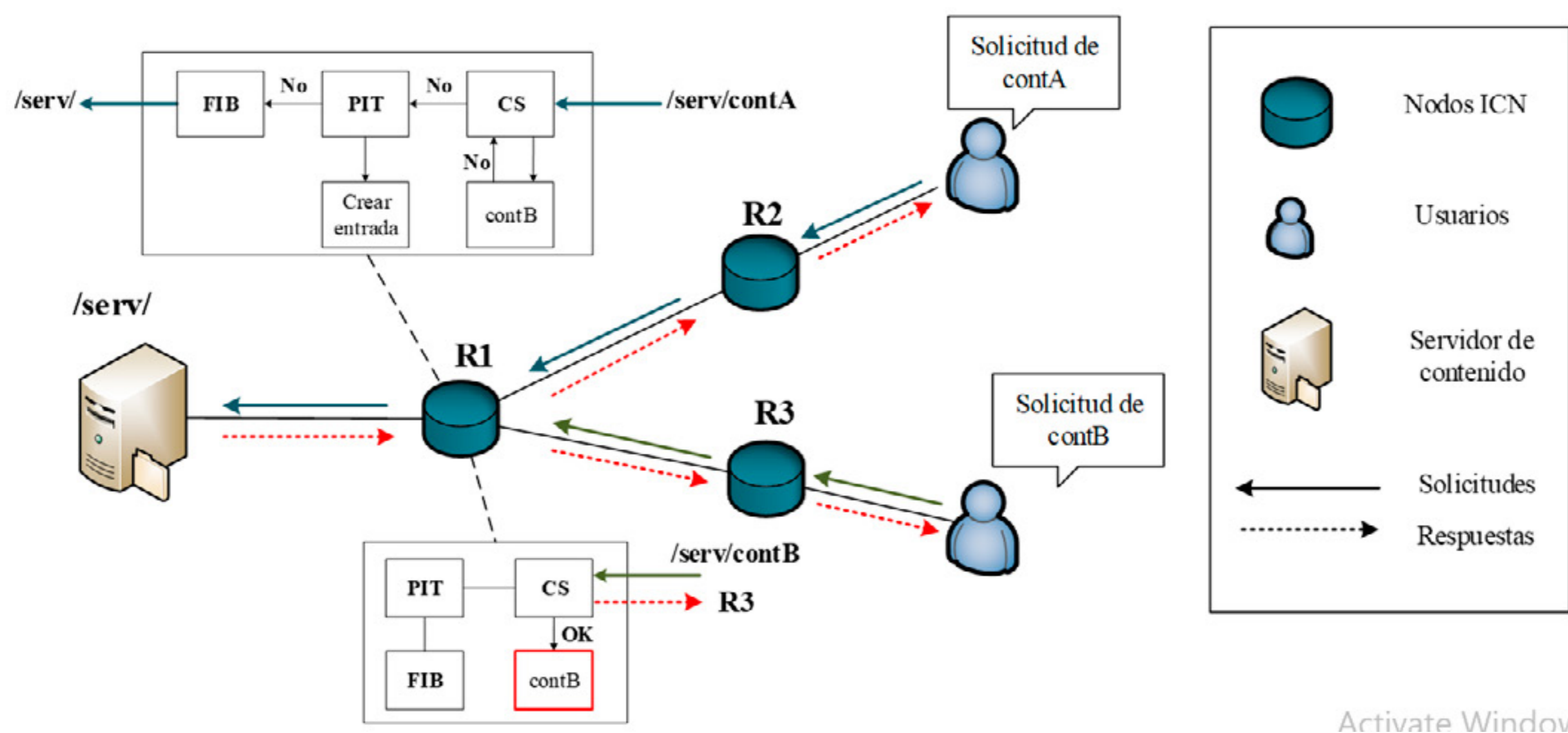


Figura 1. Enrutamiento por nombre en las redes centradas en contenido.

Caché en la red

Para garantizar que los datos transferidos puedan ser reutilizados por otros usuarios, ICN introduce la idea de conservar copias de la información en la caché de los nodos en la red. Si un nodo en el trayecto posee una copia del contenido solicitado, este la entrega inmediatamente, sin recorrer todo el trayecto hacia la fuente. Este almacenamiento se divide en dos categorías: en la ruta (*on-path*) o fuera de ruta (*off-path*). El caché en la ruta resulta más eficaz para la rápida recuperación de la información. Su desventaja reside en el consumo ineficiente de las capacidades de almacenamiento de los equipos de conexión. Por otra parte, en la caché fuera de ruta las copias se realizan en nodos seleccionados de forma estratégica, lo que requiere de un mayor proceso de gestión (Kutscher *et al.*, 2016).

Esquema de nombres

Para identificar los datos, ICN asume dos principales esquemas: jerárquico o plano. En el esquema jerárquico los nombres de los datos poseen una estructura similar a un identificador de recursos uniforme (URL, siglas en inglés de *Uniform Resource Locator*). Este esquema hace que los nombres de contenido sean humanamente legibles y fáciles de recordar. A pesar de ello, la longitud variable del nombre puede hacer que este resulte extremadamente largo y, además, no garantiza su singularidad. Por su parte, la identificación plana realiza un hash de un componente del nombre de los datos. Como resultado, se genera un nombre de longitud fija, imposible de leer por los usuarios y más difícil de recordar. Este esquema garantiza la autenticidad e integridad de la información haciéndola más segura (Robl, 2019).

Paradigma publicación/suscripción

Para la recuperación de datos, cada arquitectura ICN asume su propio sistema de publicación/suscripción, donde el proveedor de contenido publica los prefijos de nombre en los nodos en la red y los usuarios se suscriben a este contenido al realizar una solicitud. Por ejemplo, en el proyecto CCN (siglas en inglés de *Content Centric Networking*) y su sucesor NDN, el paquete de interés es la solicitud realizada por el usuario y el paquete de datos es la respuesta que incluye el contenido requerido. Un nodo puede agregar varias solicitudes de interés (suscripciones) al mismo contenido y enviar la respuesta a cada suscriptor una vez reciba los datos (Nour, Sharif, Li, Yang, *et al.*, 2019). El proyecto PSIRP/PURSUIT (siglas de los términos en inglés *Publish-Subscribe Internet Routing/Publish-Subscribe Internet Technology*) adopta este paradigma como modo de operación básico: publicar y suscribir.

LIMITACIONES ACTUALES DE INTERNET

El modelo actual de Internet posee varias limitaciones, como son: la gestión del almacenamiento, el control eficiente de la congestión de tráfico, la escalabilidad y estabilidad del enrutamiento, el control de los sistemas y sus funciones, entre otros (Barbán Acea *et al.*, 2020). En la siguiente sección, se describen algunas de las principales limitaciones de Internet. Además, se exponen como otros parámetros de ICN brindan solución a estas restricciones.

Movilidad y multiconexión dinámica

La movilidad y la capacidad de conectarse dinámicamente a varias redes son requisitos indispensables cuando se piensa en una nueva Internet. El número total de usuarios móviles crece exponencialmente por años y se prevé que alcanzará la cifra de 5.7 billones para 2023 (*Cisco Annual Internet Report (2018–2023) White Paper*, s. f.). Otros factores que contribuyen al aumento de estas cifras es el constante desarrollo de los dispositivos inalámbricos, así como el incremento de las conexiones máquina a máquina (M2M, siglas en inglés de *Machine to Machine*) promovidas por el desarrollo del Internet de las cosas.

No obstante, las características antes mencionadas no son soportadas de forma nativa por la arquitectura actual de Internet debido a la naturaleza estática de su diseño original. En el modelo TCP/IP la dirección IP funciona como un localizador y como identificador al mismo tiempo. Para mantenerse localizable la dirección IP debe cambiar a un nuevo punto de acceso cuando el equipo conectado se encuentra en movimiento, pero de igual forma, como identificador debe mantenerse invariable para ser reconocido por las fuentes correspondientes. La multiconexión dinámica es realizable actualmente mediante el establecimiento de reglas de encaminamiento a través de la definición de rutas, lo que conlleva a más desagregación de direcciones IP.

En ICN la movilidad se divide en tres categorías: la movilidad del consumidor, la movilidad del productor y la movilidad de la red. La movilidad del consumidor es la capacidad del cliente de moverse hacia otro punto de acceso, sin que existan demoras o interrupciones durante la recuperación del contenido. La movilidad del productor es la habilidad del proveedor de contenido de trasladarse sin dificultar la transferencia de datos o al enrutador para la reso-

lución de la ruta. Por su parte, la movilidad de la red es la facultad de traslado/migración de los segmentos o dominios que comprenden varios nodos de red, incluyendo a los consumidores y productores dentro de esta (Adhatarao *et al.*, 2018). Cada arquitectura ICN asume diferentes mecanismos para apoyar y lograr los tres tipos de movilidad.

La movilidad del consumidor es generalmente soportada por todas las implementaciones ICN (Hussaini *et al.*, 2018). Esto se debe principalmente a la funcionalidad del almacenamiento en caché, ya que permite que el cliente al moverse hacia otra red, encuentre una copia del contenido solicitado en otro nodo, sin necesidad de llegar hasta el proveedor.

Por su parte, la movilidad del proveedor y los dispositivos de red usualmente vienen acompañadas del enrutamiento por resolución de nombres. En este, los controladores de este tipo de enrutamiento son los responsables de mantener actualizadas las rutas en cada nodo de red, una vez han sido anunciados los prefijos de nombre por el proveedor de contenido al cambiar su localización. La realización de este proceso de actualización de las rutas es de suma importancia, ya que problemas en él provocarían la pérdida de paquetes debido a que los enrutadores por sí solos, desconocen el camino hacia la fuente de los datos.

Seguridad

La seguridad en el modelo actual de Internet se centra principalmente en los puntos finales y en los dispositivos de conexión que se encuentran en el camino. Para lograrlo, se utilizan métodos criptográficos o protocolos como la capa de *sockets* seguros (SSL, siglas en inglés de *Secure Sockets Layer*). Sin embargo, estas técnicas no impiden la ocurrencia de ataques maliciosos e Internet no posee la capacidad innata de garantizar la seguridad de los datos. Incluso técnicas más invasivas como la inspección profunda de paquetes (DPI, siglas en inglés de *Deep Packet Inspection*), no funcionan si los datos están encriptados.

La suplantación de identidad al asumir la dirección IP de otro equipo en la red o los ataques distribuidos de denegación de servicios (DDoS, siglas en inglés de *Distributed Denial of Service*) son otras de las amenazas a las que se ven expuestas las redes actuales.

ICN plantea cambiar el modelo de seguridad enfocado en la comunicación y asegurar directamente el contenido. Los datos son firmados por el productor, permitiendo a los solicitantes verificar su integridad y origen con la ayuda de claves públicas (Fu *et al.*, 2018). Estas propiedades de seguridad permanecen con el paquete de datos independientemente de dónde se encuentre almacenado.

Enrutamiento y gestión del tráfico orientado a contenido

El tráfico en Internet se encuentra mayormente dominado por la búsqueda de información. Por ejemplo, el tráfico de contenido multimedia comprende volúmenes mayores en comparación con cualquier otro tipo de flujo de datos. Por lo general, los usuarios se encuentran más interesados en la autenticidad y seguridad de la información solicitada que en su localización.

En la arquitectura actual de Internet el continuo envío de peticiones duplicadas, trae consigo, un mayor consumo de ancho de banda. Por otro lado, la descarga y almacenamiento de

grandes volúmenes de información exigirá el aumento de las velocidades y de los recursos de los proveedores de servicio (*Cisco Annual Internet Report (2018–2023) White Paper*, s. f.).

En las ICN, la comunicación no ocurre a menos que un contenido sea específicamente requerido. Por ejemplo, en el enrutamiento por nombre usado por NDN, cuando una solicitud llega a un nodo este inicialmente revisa su almacén de contenido. Si existe una copia en caché, el nodo devuelve inmediatamente los datos. En caso contrario, el paquete pasa a la tabla de intereses pendientes, donde se busca una coincidencia con otras entradas similares de solicitudes. Si encuentra una coincidencia, la tabla guarda la interface por la cual fue recibida. Al obtener la respuesta, el nodo envía la información por todas las interfaces que lo solicitaron. Este método de enrutamiento evita el reenvío continuo de peticiones duplicadas del mismo contenido, aliviando la carga del tráfico en la red y el consumo innecesario del ancho de banda.

INTEGRACIÓN DE ICN CON OTRAS TECNOLOGÍAS DEL FUTURO

Como paradigma para una Internet del futuro, ICN debe cubrir las brechas que posee la Internet actual y al mismo tiempo garantizar compatibilidad e integración con las tecnologías que la soportan. Algunos proyectos nacidos del enfoque evolutivo, como las redes definidas por *software* (SDN, siglas en inglés de *Software Defined Network*) o la virtualización de funciones de red (NFV, siglas en inglés de *Network Function Virtualization*) han demostrado ser pilares para el despliegue de nuevos servicios. Tecnologías en constante desarrollo como el Internet de las Cosas, han impulsado otros paradigmas como la Industria 4.0 vinculando aún más las tecnologías de la información y las comunicaciones con la economía (Xu *et al.*, 2018). Por otro lado, la aplicación de la inteligencia artificial (IA) y el aprendizaje automático (ML, siglas en inglés de *Machine Learning*) en espacios como la ciberseguridad son una tendencia que se encuentra en aumento.

Sin embargo, las ICN con su enfoque de borrón y cuenta nueva, fueron diseñadas para reemplazar completamente a la infraestructura IP. En consecuencia, esto indicaría que tanto los servicios como las aplicaciones existentes no tendrían soporte en estas nuevas redes (Rahman *et al.*, 2020). A continuación, se muestran algunos de los recientes trabajos que contradicen este concepto en los que se exponen las ventajas de la combinación del modelo de ICN con las tecnologías de la Internet actual y otras emergentes.

En (Fazea & Mohammed, 2021) los autores proporcionan un análisis general de los enfoques de integración de SDN con ICN. La flexible programabilidad de SDN ofrece posibilidades en áreas de las ICN como la propagación de rutas, la resolución de nombres, la gestión de la caché y la seguridad, entre otros (Ai *et al.*, 2018) (Li *et al.*, 2020). En (Barbán Acea *et al.*, 2020) se propone una capa de control SDN para la gestión de una red ICN, dejando a los nodos ICN responsables únicamente de la función de reenvío de paquetes.

Dentro de las implementaciones de las ICN, las NDN ocupan un puesto destacado debido a su modelo de comunicación simple, escalabilidad, configuración ligera y fácil administración (Robl, 2019) (Hussaini *et al.*, 2019). Por sus características, NDN permite implementarse como una arquitectura de enrutamiento independiente de IP, pero, además, puede ser desplegada sobre este protocolo. Esta peculiaridad sería de gran ayuda durante un proceso de transición

hacia una nueva Internet (Luo *et al.*, 2018). Otros estudios de la coexistencia de ICN con IP pueden verse en (Conti *et al.*, 2019). En (Nour *et al.*, 2019) se evalúa la compatibilidad de ICN con IP a través de la virtualización de funciones de red.

Algunos investigadores plantean que ICN ha surgido como solución a las limitaciones identificadas para el despliegue de varios escenarios de IoT. En (Mars *et al.*, 2019) se aborda el estudio de los enfoques existentes dentro de diferentes dominios de aplicaciones de IoT integrando ICN. Otro estudio similar se puede ver en (Nour, Sharif, Li, Biswas, *et al.*, 2019). Los mismos autores en (Nour *et al.*, 2017) presentan una arquitectura de red para IoT basado en el modelo de ICN. A su vez, (Nour *et al.*, 2018) proponen un protocolo de control de red basada en NDN para aplicaciones IoT. En (Lachowski *et al.*, 2020) se discute la implementación de protocolos centrados en la información con el objetivo de superar las restricciones de la comunicación grupal en IoT.

Las ventajas de la aplicación de ICN a las redes móviles 5G en cuanto a movilidad y la reducción de la complejidad de la redes se expone en (Shannigrahi *et al.*, 2018). El artículo describe un protocolo de tunelización que permite que todas las aplicaciones IP utilicen redes centradas en contenido.

Por otra parte, (Yao *et al.*, 2019) estudia la utilización de IA en áreas de ICN tales como la nomenclatura, la transmisión, control y distribución del contenido. En (Akinwande, 2018) se muestra un método adaptable de enrutamiento que utiliza técnicas de aprendizaje automático para el reenvío de solicitudes de interés en NDN. El modelo propuesto aprovecha la información de enrutamiento y calcula activamente nuevas rutas de entrega de forma controlada. La posibilidad de aplicación de modelos de aprendizaje profundo (DL, siglas en inglés de *Deep Learning*) para la fusión de IoT con ICN se discute en (Khelifi *et al.*, 2019) y (Pawar, 2020).

CONCLUSIONES

Dentro del área de investigación de la Internet del futuro, las ICN tienen un papel relevante debido a su modelo orientado a la recuperación de los datos, independiente de la localización. Los trabajos presentados sobre la integración de las ICN con las tecnologías y aplicaciones de la Internet actual, demuestran que es posible realizar una transición segura hacia un nuevo modelo de Internet. Prueban, además, que es posible construir una nueva Internet sobre la base de los dos enfoques de la Internet del futuro, evolutivo y pizarra limpia.

A pesar de sus ventajas, el horizonte temporal de las investigaciones de ICN se percibe a largo plazo. Es necesario aún definir protocolos estandarizados, con el objetivo de interconectar diferentes implementaciones ICN y al mismo tiempo, su reconocimiento por la infraestructura de conexión actual para facilitar el proceso de transición. Esto podría acarrear costos, debido al posible reemplazo o actualización del equipamiento actual para el soporte de estos nuevos protocolos.

Como solución a estas limitantes, NDN ofrece una visión prometedora. A pesar de sus claras ventajas, los investigadores debaten cuestiones tales como la gestión de la caché, la cla-

sificación del contenido y la seguridad de los datos. Por tanto, parece que es necesario que transcurran aún varios años para ver despliegues a gran escala.

REFERENCIAS

- Adhatarao, S., Arumaithurai, M., Kutscher, D., & Fu, X. (2018). NeMoI: Network mobility in ICN. *2018 10th International Conference on Communication Systems Networks (COMSNETS)*, 251-258. <https://doi.org/10.1109/COMSNETS.2018.8328205>
- Ai, Z., Song, F., & Wang, X. (2018). Combining SDN and ICN for Network Survivability Improvement. *J. Internet Serv. Inf. Secur.* <https://doi.org/10.22667/JISIS.2018.02.28.018>
- Akinwande, O. (2018). Interest Forwarding in Named Data Networking Using Reinforcement Learning. *Sensors*, 18(10), 3354. <https://doi.org/10.3390/s18103354>
- Barbán Acea, A. L., Anías Calderón, C., & Reyes Roig, D. (2020). *Propuesta de una arquitectura SD-ICN para la Internet del futuro*. <https://doi.org/10.13140/RG.2.2.17167.10409>
- Cisco Annual Internet Report (2018–2023) White Paper*. (s. f.). Recuperado 16 de agosto de 2021, de <https://www.cisco.com/c/en/us/solutions/collateral/executive-perspectives/annual-internet-report/white-paper-c11-741490.html>
- Conti, M., Gangwal, A., Hassan, M., Lal, C., & Losiouk, E. (2019). *The Road Ahead for Networking: A Survey on ICN-IP Coexistence Solutions*.
- Domingue, J., Galis, A., Gavras, A., Zahariadis, T., Lambert, D., Cleary, F., Daras, P., Krco, S., Müller, H., Li, M.-S., Schaffers, H., Lotz, V., Alvarez, F., Stiller, B., Karnouskos, S., Avessta, S., & Nilsson, M. (Eds.). (2011). *The Future Internet: Future Internet Assembly 2011: Achievements and Technological Promises* (Vol. 6656). Springer Berlin Heidelberg. <https://doi.org/10.1007/978-3-642-20898-0>
- Dutta, N., Sarma, H. K. D., Jadeja, R., Delvadia, K., & Ghinea, G. (2021). *Information Centric Networks (ICN): Architecture & Current Trends*. Springer International Publishing. <https://doi.org/10.1007/978-3-030-46736-4>
- Fazea, Y., & Mohammed, F. (2021). Software Defined Networking based Information Centric Networking: An Overview of Approaches and Challenges. *2021 International Congress of Advanced Technology and Engineering (ICOTEN)*, 1-8. <https://doi.org/10.1109/ICOTEN52080.2021.9493541>
- Fu, X., Kutscher, D., Misra, S., & Li, R. (2018). Information-Centric Networking Security. *IEEE Communications Magazine*, 56, 60-61. <https://doi.org/10.1109/MCOM.2018.8539022>
- Hussaini, M., A. Nor, S., Ahmad, A., Sani Maijama'a, I., Isah, A., & Aminu, A. (2018). Mobility Support and Operation of Information Centric Networking Approach. *International Journal of Computer Network and Information Security*, 10(10), 18-25. <https://doi.org/10.5815/ijcnis.2018.10.03>
- Hussaini, M., Nor, S. A., & Ahmad, A. (2019). *OVERVIEW OF FUTURE INTERNET: NAMED DATA NETWORKING*. 8.
- ITU-T Rec. Y.3071: *Data aware networking (information centric networking) – Requirements*

- and capabilities.* (2017). <http://handle.itu.int/11.1002/1000/13253>
- Jain, R. (2019). *A Survey of Information-Centric Networking Approaches*. 19.
- Khelifi, H., Luo, S., Nour, B., Sellami, A., Mounгла, H., Ahmed, S., & Guizani, M. (2019). Bringing Deep Learning at The Edge of Information-Centric Internet of Things. *IEEE Communications Letters*, 23, 52-55. <https://doi.org/10.1109/LCOMM.2018.2875978>
- Kutscher, D., Eum, S., Pentikousis, K., Psaras, I., Corujo, D., Saucez, D., Schmidt, T., & Waehlich, M. (2016). *Information-Centric Networking (ICN) Research Challenges* (N.o RFC7927; p. RFC7927). RFC Editor. <https://doi.org/10.17487/RFC7927>
- Lachowski, R., Pellenz, M. E., Jamhour, E., Penna, M. C., Moritz, G., Brante, G., & Souza, R. D. (2020). Information Centric Protocols to Overcome the Limitations of Group Communication in the IoT. En L. Barolli, F. Amato, F. Moscato, T. Enokido, & M. Takizawa (Eds.), *Advanced Information Networking and Applications* (pp. 1227-1238). Springer International Publishing. https://doi.org/10.1007/978-3-030-44041-1_105
- Li, J., Xue, K., Liu, J., Zhang, Y., & Fang, Y. (2020). An ICN/SDN-Based Network Architecture and Efficient Content Retrieval for Future Satellite-Terrestrial Integrated Networks. *IEEE Network*, 34(1), 188-195. <https://doi.org/10.1109/MNET.2019.1900138>
- Luo, S., Zhong, S., & Lei, K. (2018). IP/NDN: A multi-level translation and migration mechanism. *NOMS 2018 - 2018 IEEE/IFIP Network Operations and Management Symposium*, 1-5. <https://doi.org/10.1109/NOMS.2018.8406213>
- Mars, D., Mettali Gammar, S., Lahmadi, A., & Azouz Saidane, L. (2019). Using Information Centric Networking in Internet of Things: A Survey. *Wireless Personal Communications*, 105(1), 87-103. <https://doi.org/10.1007/s11277-018-6104-8>
- McCauley, J., Harchol, Y., Panda, A., Raghavan, B., & Shenker, S. (2019). *Enabling a permanent revolution in internet architecture*. *Proceedings of the ACM Special Interest Group on Data Communication - SIGCOMM '19*, 1-14. <https://doi.org/10.1145/3341302.3342075>
- Montpetit, M., Fdida, S., & Wang, J. (2019). Future Internet: Architectures and Protocols. *IEEE Communications Magazine*, 57(7), 12-12. <https://doi.org/10.1109/MCOM.2019.8767072>
- Nour, B., Sharif, K., Li, F., Biswas, S., Mounгла, H., Guizani, M., & Wang, Y. (2019). A survey of Internet of Things communication using ICN: A use case perspective. *Computer Communications*, 142-143, 95-123. <https://doi.org/10.1016/j.comcom.2019.05.010>
- Nour, B., Sharif, K., Li, F., Khelifi, H., & Mounгла, H. (2018). NNCP: A Named Data Network Control Protocol for IoT Applications. *2018 IEEE Conference on Standards for Communications and Networking (CSCN)*, 1-6. <https://doi.org/10.1109/CSCN.2018.8581844>
- Nour, B., Sharif, K., Li, F., & Mounгла, H. (2017). A Distributed ICN-Based IoT Network Architecture: An Ambient Assisted Living Application Case Study. *GLOBECOM 2017 - 2017 IEEE Global Communications Conference*, 1-6. <https://doi.org/10.1109/GLOCOM.2017.8255022>
- Nour, B., Sharif, K., Li, F., Yang, S., Mounгла, H., & Wang, Y. (2019). ICN Publisher-Subscriber Models: Challenges and Group-based Communication. *IEEE Network*, 33, 156-163. <https://doi.org/10.1109/MNET.2019.1800551>
- Pawar, A. (2020). *Deep Learning Approaches for Information—Centric Network and Internet*

of Things. 4.

Rahman, A., Trossen, D., Kutscher, D., & Ravindran, R. (2020). *Deployment Considerations for Information-Centric Networking (ICN)* (N.o RFC8763; p. RFC8763). RFC Editor. <https://doi.org/10.17487/RFC8763>

Recomendación UIT-T Y.3001 (05/2011) – Redes del futuro: Objetivos y metas de diseño. (2011). <https://www.itu.int/rec/T-REC-Y.3001-201105-I>

Robl, M.-D. (2019). *Routing in Information Centric Networks* [PDF]. https://doi.org/10.2313/NET-2019-10-1_03

Shannigrahi, S., Fan, C., & White, G. (2018). *Bridging the ICN Deployment Gap with IPoC: An IP-over-ICN protocol for 5G Networks* (p. 7). <https://doi.org/10.1145/3229574.3229575>

Wissingh, B., Wood, C., Afanasyev, A., Zhang, L., Oran, D., & Tschudin, C. (2020). *Information-Centric Networking (ICN): Content-Centric Networking (CCNx) and Named Data Networking (NDN) Terminology* (N.o RFC8793; p. RFC8793). RFC Editor. <https://doi.org/10.17487/RFC8793>

Xu, L. D., Xu, E. L., & Li, L. (2018). Industry 4.0: State of the art and future trends. *International Journal of Production Research*, 56(8), 2941-2962. <https://doi.org/10.1080/00207543.2018.1444806>

Yao, H., Li, M., Du, J., Zhang, P., Jiang, C., & Han, Z. (2019). Artificial Intelligence for Information Centric Networks. *IEEE Communications Magazine*. <https://doi.org/10.1109/MCOM.2019.1800734>

Yu, K., Eum, S., Kurita, T., Hua, Q., Sato, T., Nakazato, H., Asami, T., & Kafle, V. P. (2019). Information-Centric Networking: Research and Standardization Status. *IEEE Access*, 7, 126164-126176. <https://doi.org/10.1109/ACCESS.2019.2938586>

Zhang, J., Huang, T., Wang, S., & Liu, Y. (2019). Future Internet: Trends and challenges. *Frontiers of Information Technology & Electronic Engineering*, 20(9), 1185-1194. <https://doi.org/10.1631/FITEE.1800445>

